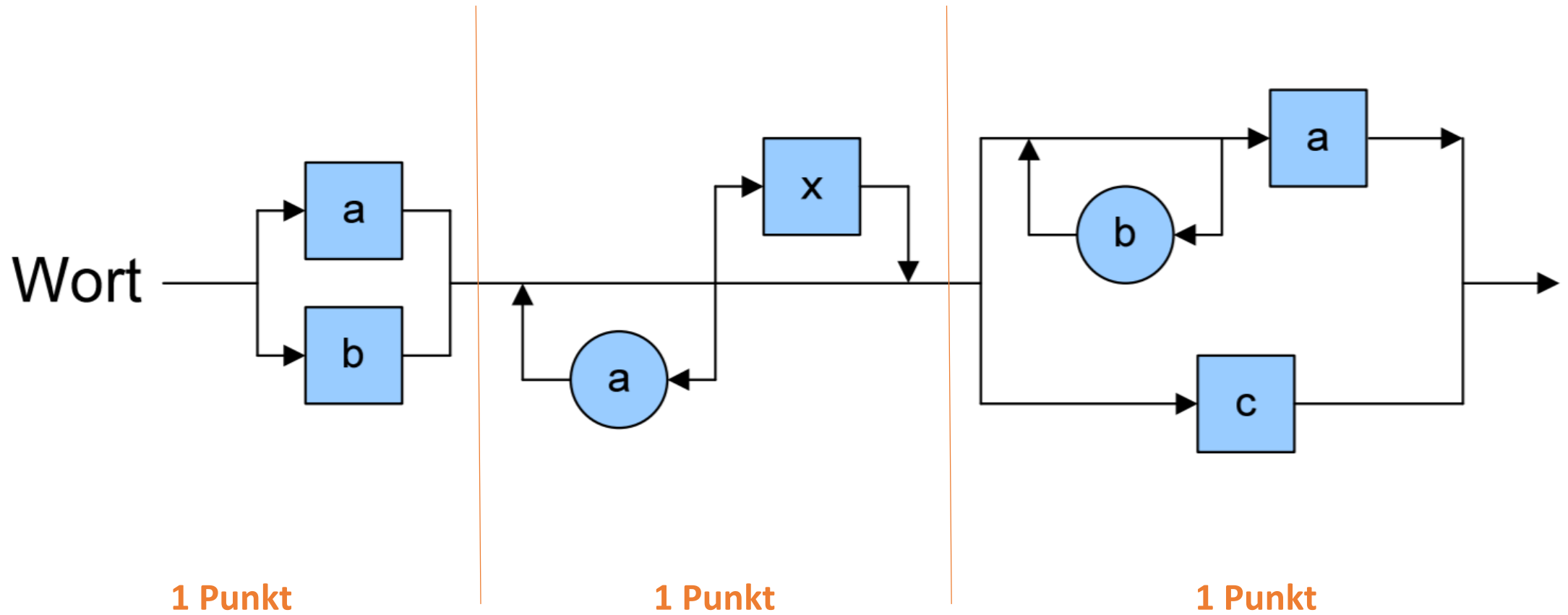


Eprog Probeprüfung

20.12.2017

Aufgabe 1 a)



Aufgabe 1 b)

<ohnenull> <= 1 | 2 | 3 | 4 | 5 | 6 | 7 | 8 | 9

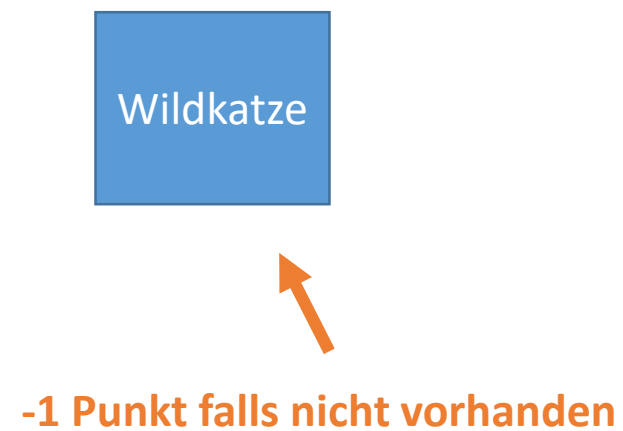
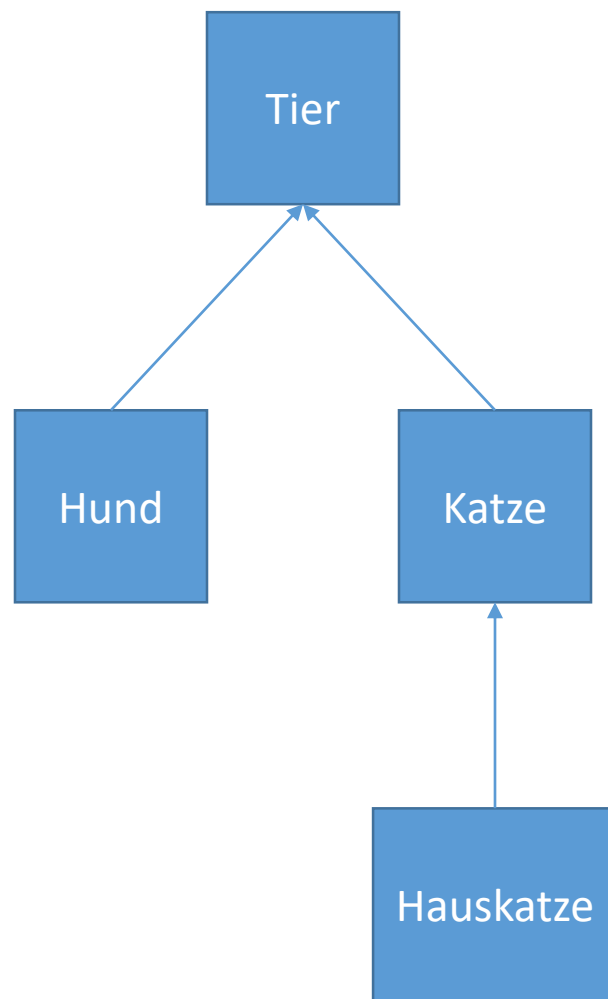
<mitnull> <= 0 | 1 | 2 | 3 | 4 | 5 | 6 | 7 | 8 | 9

<real> <= (0 . { <mitnull> }) |
(<ohnenull> { <mitnull> } . <mitnull>)

-3 Punkte falls z.B. 000.1 erzeugt werden kann

-0.25 Punkte für jedes Mal wenn der Name der Regel nicht in < > steht

Aufgabe 2 a)



Aufgabe 2 b)

Mampf

Slrp

Uga-ugaMampf

Slrp

Meow

Mampf

Lick-lick

Miau

Schmatz-schmatzSlrp

Uga-uga

-0.75 Punkt pro falsche Zeile

Aufgabe 3 a)

ENTWEDER

```
import java.util.*;
```

ODER

```
import java.util.Map;  
import Java.util.TreeMap;
```

Aufgabe 3 b)

```
for (String name : noten.keySet()) {  
    int note = noten.get(name);  
    System.out.println(name + " hatte eine " + note + "!");  
}
```

-1 Punkt falls Ausgabeformat falsch ist

Aufgabe 3 c)

6, 5, 5, 1, 3

-2 Punkte falls die Zahlen stimmen, aber die Reihenfolge nicht